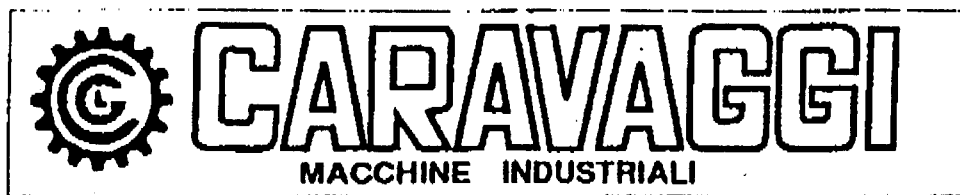


MANUALE USO E MANUTENZIONE
RICAMBI
BIOTRITURATORE

BIO 150

NELLE VERSIONI :

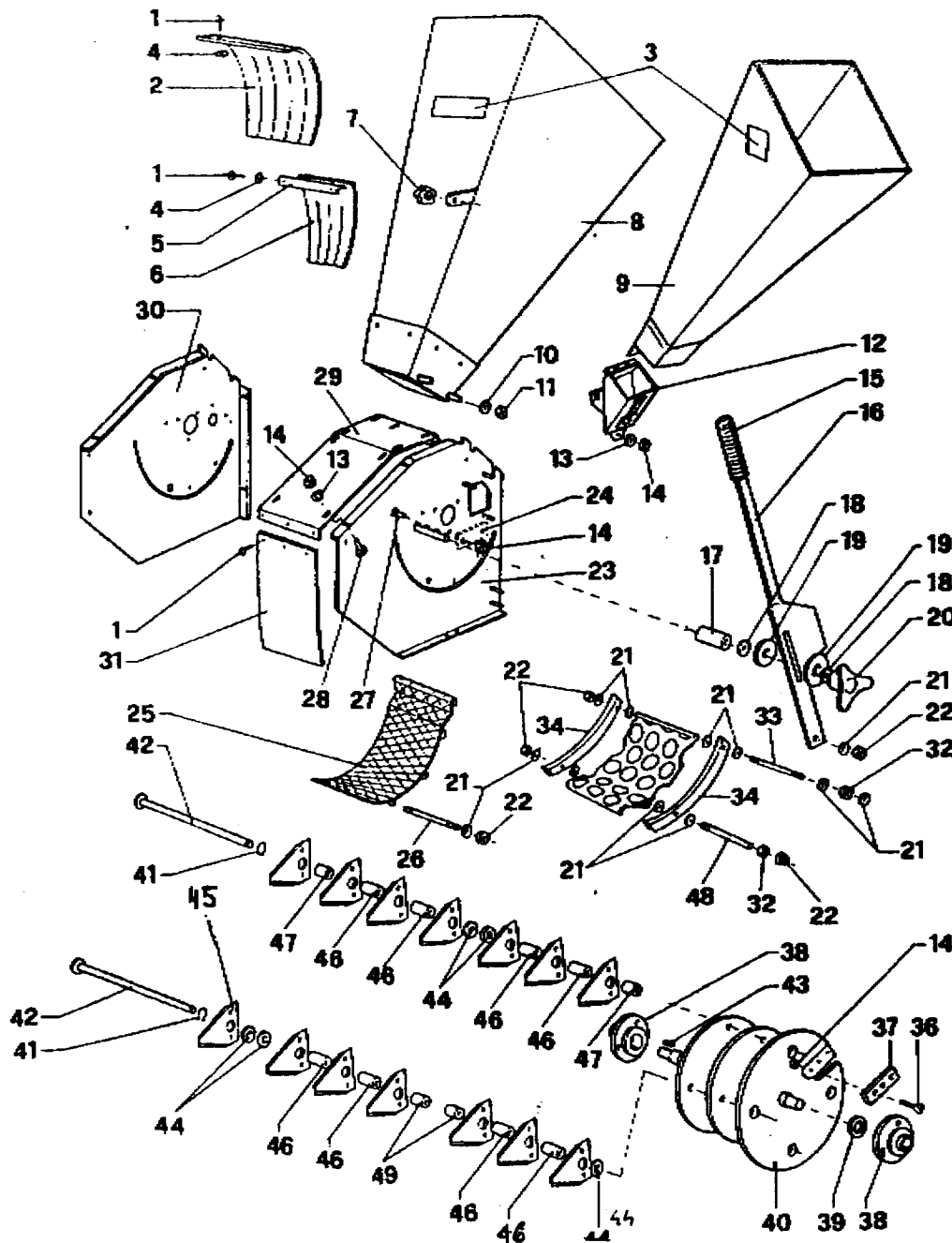
- ELETTRICO 380 VOLTS
- BENZINA 7,5 - 10 - 12,5 - 15 CV
- MOTOCOLTIVATORE
- TRATTORE



Via Monte Adamello n. 20 - I - 25037 PONTOGLIO - BS
Tel. 030/7470464 - Fax 030/7470004 - Tlx 304472

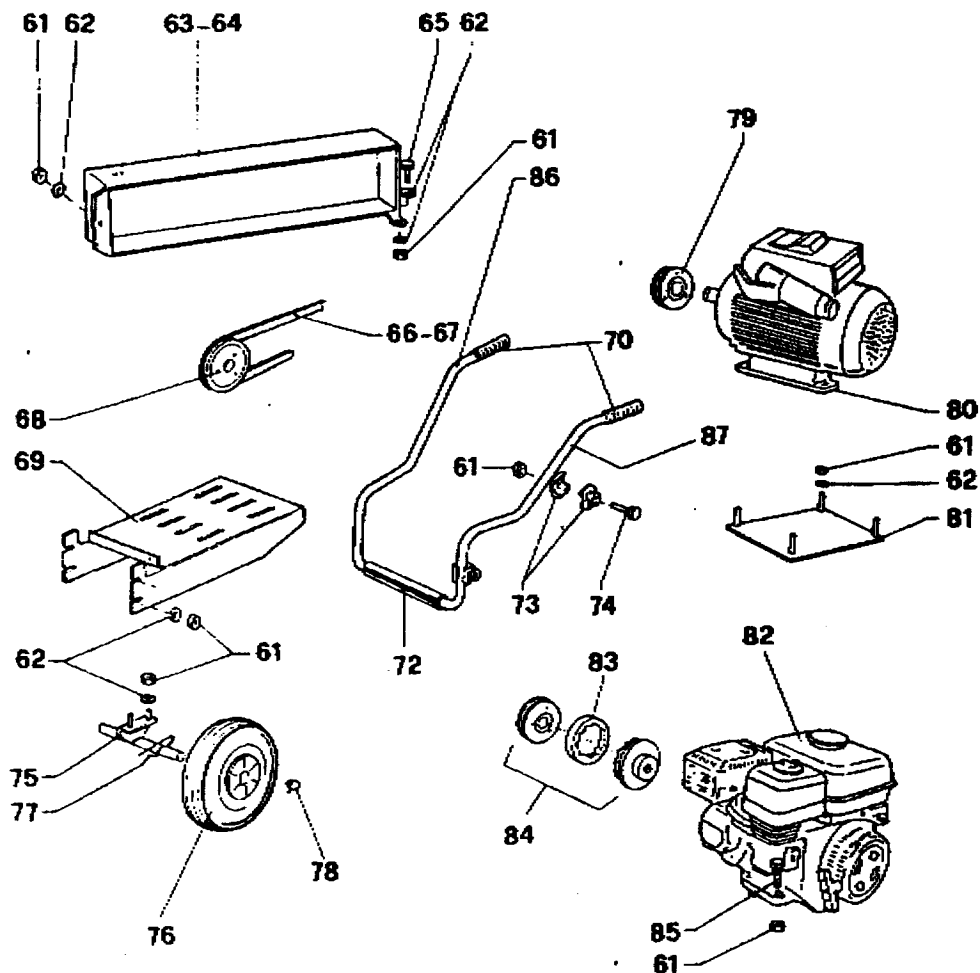
La ditta costruttrice Caravaggi si riserva il diritto di modificare senza preavviso tutto quanto riportato nel seguente libretto.
Copyright 1990; tutti i diritti registrati.

10 RICAMBI - BIO 150 BASE



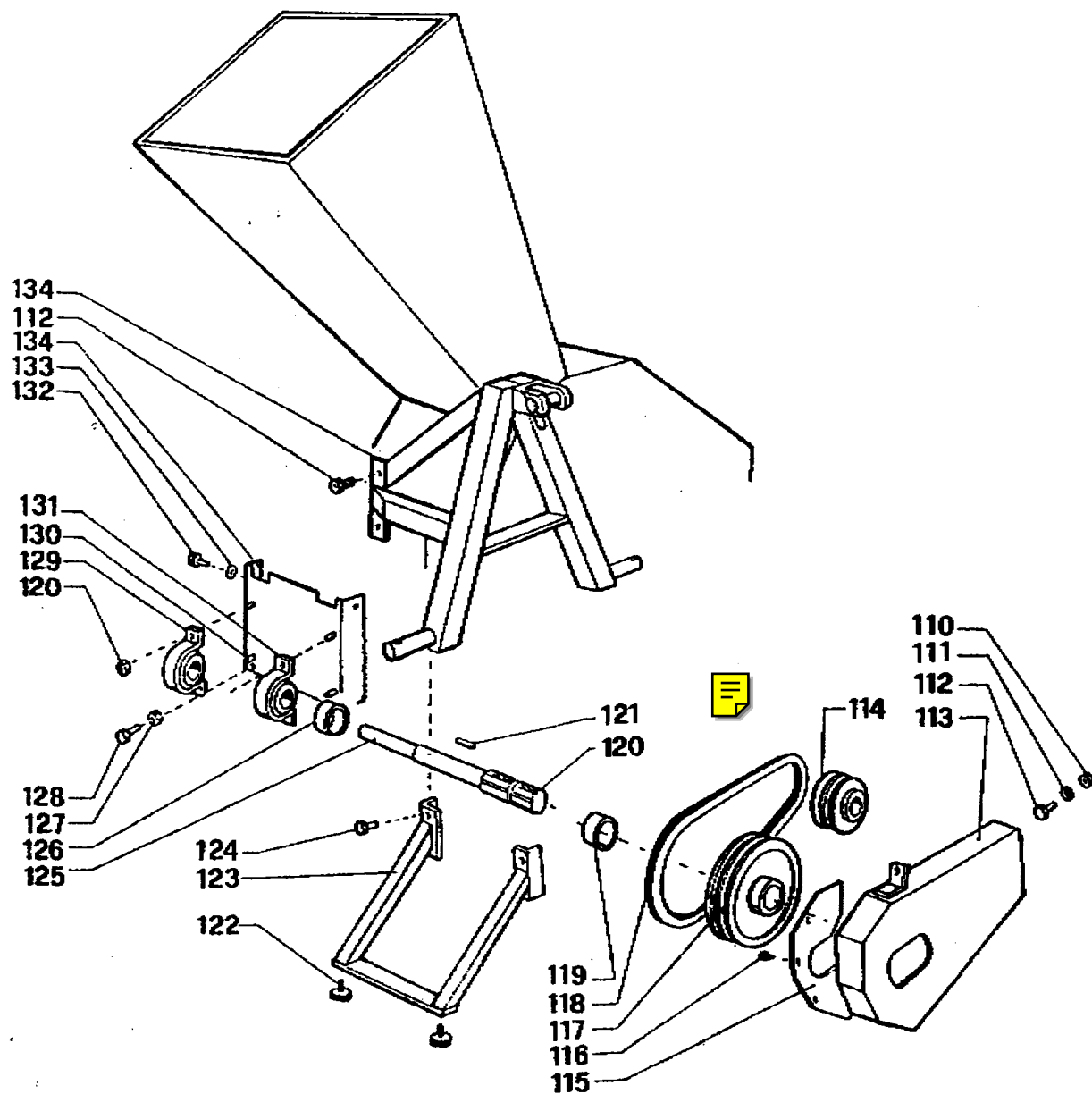
POS.	DENOMINAZIONE	Q.TÀ	CODICE
1	RIVETTO Ø 4,9x 16 AC	2	530002000
2	GOMMA	1	010302000
3	KIT ADESIVO	1	010610000
4	RONDELLA Ø 5x2x15	2	510003005
5	ANGOLARE	1	010310000
6	GOMMA ANTERIORE	1	010410000
7	POMOLO M8 F	1	013710000
8	TRAMOGGIA SUPERIORE	1	010304100
9	BOCCHETTA CIPPATORE	1	011810000
10	RONDELLA PIANA Ø 10,5x22x2	4	530001800
11	DADO AUTOBLOC M10	4	520007010
12	BOCCA CIPPATORE	1	011601000
13	RONDELLA PIANA Ø 9x18x2	15	510005009
14	DADO ESAGON. M8 AUTOBLOK	27	520002008
15	MANOPOLA Ø 25	1	012310000
16	LEVA CRIVELLO	1	013410000
17	DISTANZIALE	1	013411000
18	RONDELLA	2	511000100
19	MOLLA A TAZZA	1	012311000
20	MANOPOLA DI BLOCCAGGIO	1	511100120
21	RONDELLA PIANA	19	520003012
22	DADO ESAG. M12 AUTOBLOC	11	012510000
23	FIANCATA CIPPATORE	1	013100001
24	CONTROCOLTELLO	1	012000001
25	FONDO	1	012100000
26	PERNO	3	500011008
27	VITE TSEI M8x20	5	500011008
28	VITE TE M8x20	15	011600000
29	CARTER DI SCARICO	1	012210001
30	FIANCATA	1	010140001
31	GOMMA SCARICO	1	012910001
32	DADO ESAG. M12	1	520000001
33	PERNO H12	1	012110001
34	GUIDE	2	012710001
35	CRIVELLO Ø 25/30	1	012810001
35	CRIVELLO Ø 35	1	012810002
35	CRIVELLO Ø 40 STANDARD	1	012810003
35	CRIVELLO Ø 50	1	012810004
36	VITE TSEI M8x30	4	500012008
37	COLTELLO	1	013300000
38	SUPPORTO	2	550002030
39	SPESSORI	S.B.	012720001
40	ROTORE	1	010101000
41	ANELLO SEEGER	4	510012000
42	PERNO ROTORE	4	010102000
43	CHIAVETTA	1	530004000
44	RONDELLA PIANA Ø 21x40x3	10	511120020
45	LAME	36	010105001
46	DISTANZIALI H21	12	010105001
47	DISTANZIALI H18	16	010108001
48	PERNO	1	012110021
49	DISTANZIALE H7	4	010108021

11. BIO 150 E 380 VOLTS - BENZINA/DIESEL



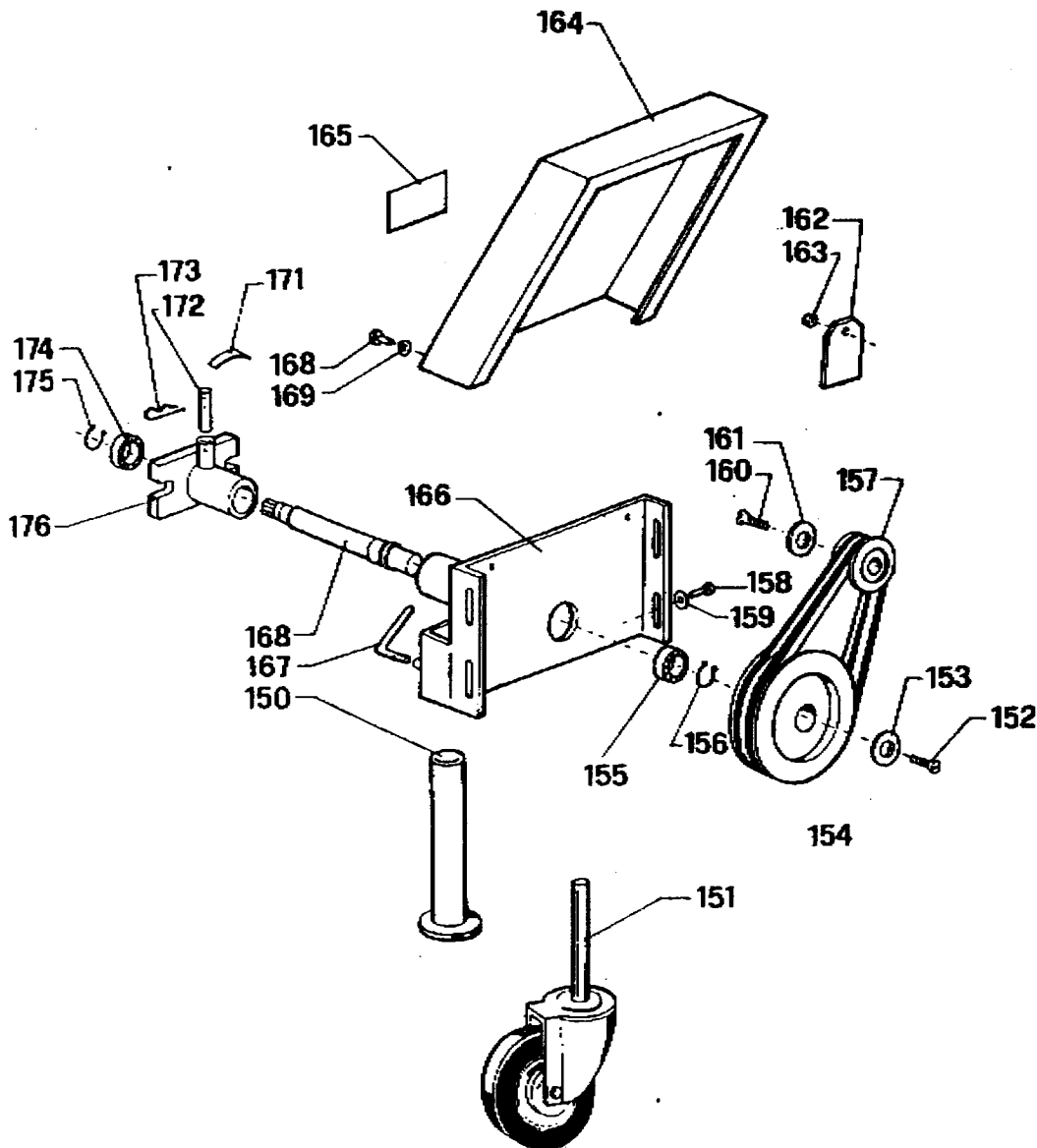
POS.	DENOMINAZIONE	Q.TÀ	CODICE
61	DADO ES. M8 AUTOBLOC.	16	520002008
62	RONDELLA PIANA Ø 9x18x2	16	510005009
63	CARTER CINGHIA PER BENZ.	1	044400001
64	CARTER CINGHIA PER ELETTR.	1	014000001
65	VITE TE M8x20	24	011600000
66	CINGHIA MOTORI BENZINA <i>A 58</i>	<i>x 2</i>	014900001
67	CINGHIA MOTORI ELETTRICI	1	014900002
68	PULEGGIA 1A TUTTI I MODELLI	1	014800001
69	SUPPORTO MOTORE	1	014500001
70	MANOPOLA D22	1	020903000
71	TUBO DI SOSTEGNO DX-SX	1	014400001
72	APPOGGIO IN GOMMA	1	013900001
73	RONDELLA PIANA	3	510010000
74	VITE TE M8x70	4	500070008
75	SUPPORTO RUOTA	1	014600000
76	RUOTE	2	014700000
77	COPIGLIA AR	1	530005500
78	RONDELLA DI FERMO	2	530002100
79	PULEGGIA MOTORE ELETTRICO	1	019600001
80	MOTORE ELETTRICO 380	1	019200000
81	PIASTRA ADATT. MOTORE ELETTRICO	1	014300001
82	MOTORE BENZINA DIESEL	1	014100001
83	GOMMA ANTIURTO Ø 138	1	019400002
84	PULEGGIA CENTRIF. MOT. BENZ. Ø 138	1	019300002
85	VITE TSEI M8x35	4	500002008
86	MANICO SINISTRO	1	014300252
87	MANICO DESTRO	1	014300253

12. BIO 150 TRATTORE



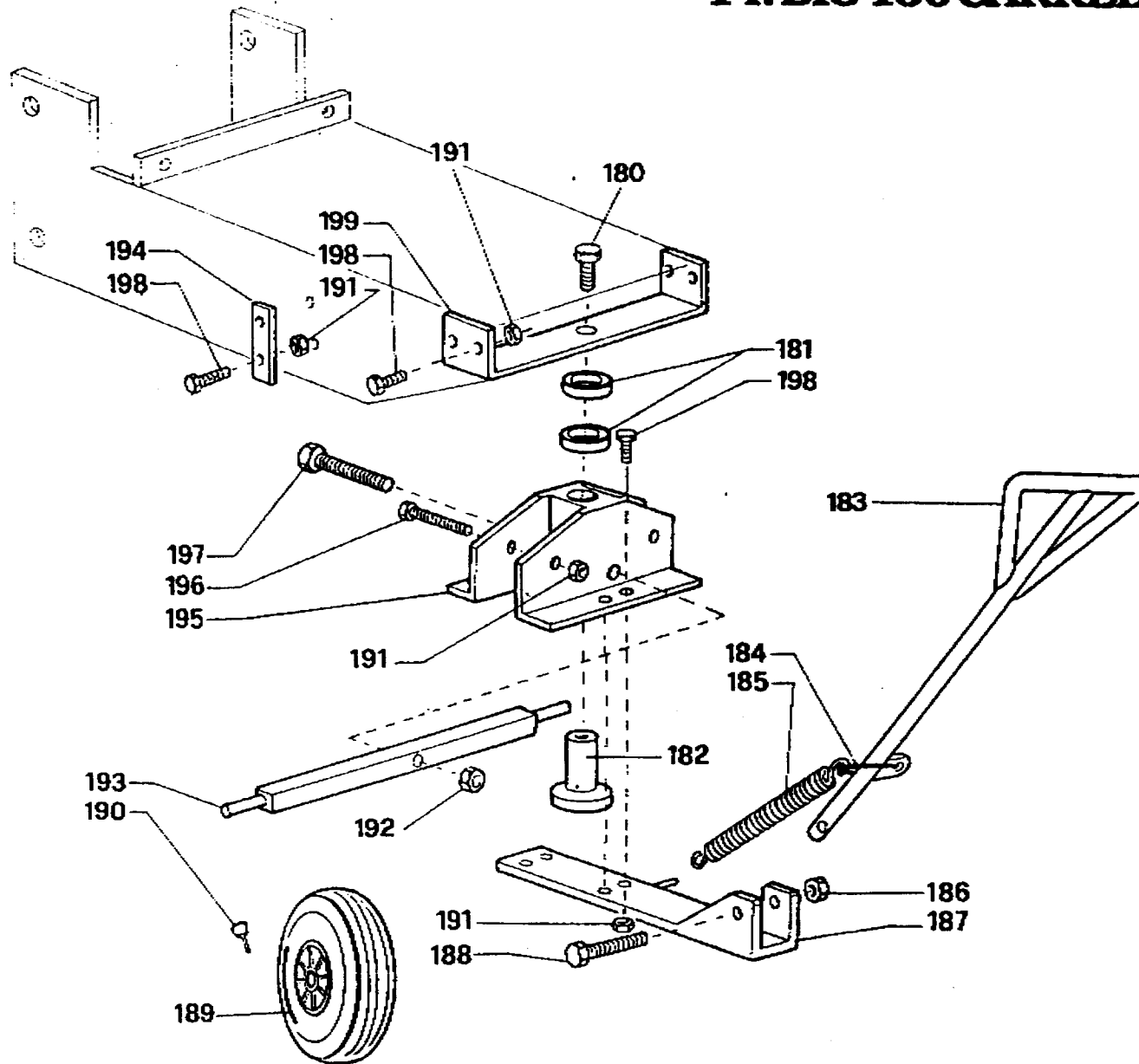
POS.	DENOMINAZIONE	Q.TÀ	CODICE
110	DADO AUTOBLOC. M8	3	520002008
111	RONDELLA PIANA Ø 9x18x2	3	510005009
112	VITE TE M8x20	7	011600000
113	CARTER DI PROTEZIONE	1	014300254
114	PULEGGIA 3 A 57	1	014300255
115	CARTER DI PROTEZIONE	1	014300256
116	VITE TE M6x15	6	520004506
117	CARTER DI PROTEZIONE	1	014300257
118	VITE TE M6x15	3	014300258
119	PULEGGIA 3A 250	1	014300259
120	CINGHIA A	4	520007010
121	DISTANZIALE	1	530005000
122	DADO AUTOBLOC. M10	2	013900000
123	CHIAVETTA	1	014300260
124	PIEDINO IN GOMMA	4	530001610
125	PIEDE DI SOSTEGNO	1	025200000
126	VITE TE M10x30	1	530008030
127	ALBERO PER PTO	2	520008010
128	GHIERA M30	2	530002510
129	SUPPORTO SBPF205	1	540004000
130	VITE TE M10x20	4	540004010
131	SUPPORTO SBPF208	1	540005000
132	VITE TE M10x30	4	530001610
133	RONDELLA PIANA Ø 10x22x2	4	530001800
134	SUPPORTO	1	014300261
135	TELAIO 3° PUNTO	1	014300262

13. BIO 150 MOTOCOLTIVATORE



POS.	DENOMINAZIONE	Q.TÀ	CODICE
150	PIEDINI	2	011100000
151	RUOTE	2	012500000
152	VITE TSEI M8x30	4	500012008
153	RONDELLA PIANA	1	013500000
154	PULEGGIA 2A200	1	014300263
155	CUSCINETTO	1	540002000
156	ANELLO SEEGER	1	510011000
157	PULEGGIA 2A	1	011200000
158	VITE TE M10x25	4	500009010
159	RONDELLA PIANA Ø 11x21x2	4	510010000
160	VITE TE M10x30	1	500010010
161	RONDELLA PIANA	1	013600000
162	PIASTRINA	1	011300000
163	DADO ESAGON. M8 AUTOBLOK	1	520002008
164	CARTER COPRICINGHIE	1	014300264
165	ADESIVO	1	010800000
166	PIASTRA ATTACCO	1	010204000
167	PERNO DI BLOCCAGGIO	2	011000000
168	ALBERO	1	010203000
169	RONDELLA PIANA Ø 9x18x2	4	510005009
170	VITE TE M8x16	4	500080008
171	ADESIVO ROTAZIONE	1	010920000
172	SPINOTTO	1	010202000
173	COPIGLIA	1	530001000
174	CUSCINETTO	1	540001000
175	ANELLO SEEGER	1	510009000
176	SUPPORTO	1	010201000

14. BIO 150 CARRELLO



POS.	DENOMINAZIONE	Q.TÀ	CODIC
180	VITE TE M12x25	1	5000250
181	CUSCINETTI 6004Z	2	0143002
182	PERNO	1	0143002
183	MANICO	1	0143002
184	TIRANTE	1	0143002
185	MOLLA	1	0143002
186	DADO ESA AUTOBLOC. M10	1	5200030
187	SUPPORTO	1	0143002
188	VITE TE M10x70	1	5000700
189	RUOTA	2	0147000
190	COPIGLIA DI FERMO	2	5300021
191	DADO AUTOBLOC. M8	14	5200020
192	DADO AUTOBLOC. M10	1	5200080
193	ASSALE	1	0143002
194	FERMO	2	0143002
195	SUPPORTO SNODATO	1	0143002
196	VITE TE M8x70	2	5000700
197	VITE TE M10x70	1	5000700
198	VITE TE M8x25	12	5000250
199	SUPPORTO FISSO	1	0143002